

№	Обозначение	наименование	размер	кол-во
1	060	Евровинт	7x70	12
2	004	Шкант деревянный	8x30	8
3	041	Гвоздь П	1,2x25	20
4	016	Заглушка евроинта		12
5	005	Ключ сборочный, L-тип, 4 мм		1
6	059	Стяжка "универсал"		4
7	003	Саморез (Оксид)	3,5x16	8
8	049	Саморез	3,5x25	8
9	043	Подпятник малый		8

Порядок эксплуатации и ухода за мебелью

Мебель должна храниться и эксплуатироваться в крытых отапливаемых помещениях при температуре не ниже +2 С и относительной влажности воздуха от 45% до 70%. Поверхности изделий следует предохранять от воздействия различных растворителей, кислот, щелочей и механических повреждений, а также не следует ставить на поверхности влажные, горячие предметы без теплоизоляционных прокладок. При попадании на поверхность изделия влаги – вытирать насухо. Поверхность изделия можно освежать, используя специальные средства по уходу за мебелью.

Помните, что сохранность и долговечность мебели зависит не только от ее конструкции и качества материалов, но и от правильной эксплуатации и ухода.

Гарантийные обязательства

Предприятие-изготовитель гарантирует соответствие изделия требованиям ГОСТа 16371-93 при соблюдении условий транспортировки, хранения, сборки, эксплуатации. Гарантийный срок эксплуатации мебели: Бытовой – 24 месяца. Срок исчисляется со дня продажи. Гарантия не распространяется на мебель, имеющую механические повреждения (царапины, риски, сколы и др.) возникающие при транспортировке, в процессе неправильной сборки и эксплуатации, а также имеющую утолщение щитов от влаги (разбухание), возникающие от неправильного ухода. Предприятие-изготовитель оставляет за собой право на изменение конструкции изделия не влияющие на общие функциональные особенности.

Дата выпуска изделия “.....”20.....г.

Изготовитель

Дата продажи изделия “.....”20.....г.

Штамп магазина



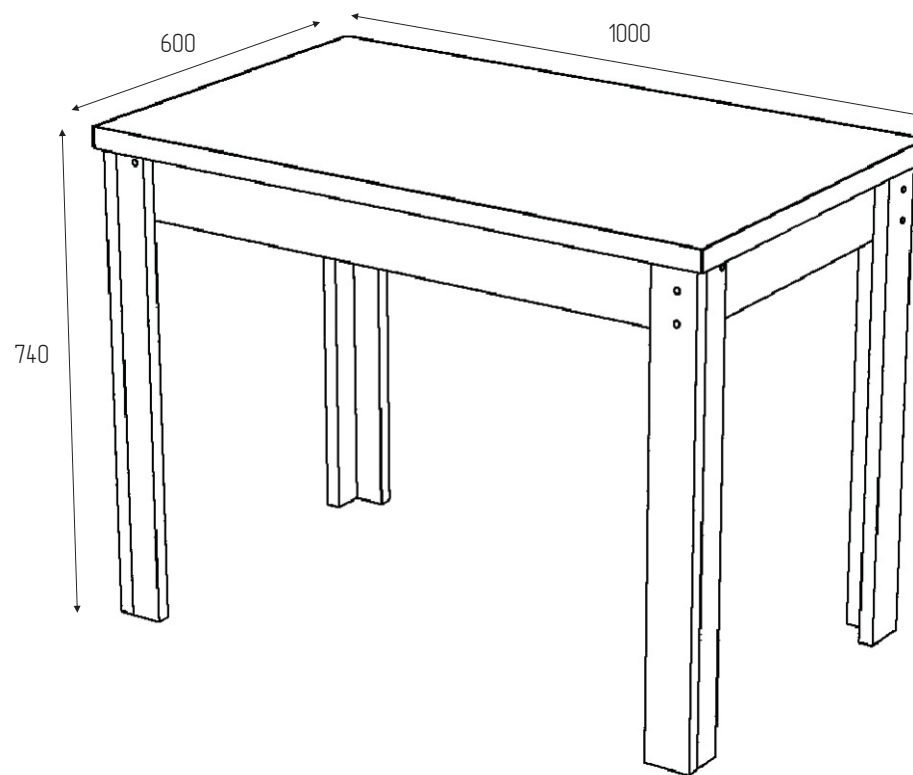
Декларация о соответствии ТС № RU Д-РУ.АЕ58.В.03288
действительна по 09.03.19

Изготовитель: ИП Будунова О.Н Россия, 347360 Ростовская обл., г.Волгодонск, Цимлянское шоссе, 45 Б.
Изготовлено для: ООО Торговый Дом Три Я, Россия, 347360, Ростовская обл., г.Волгодонск, ул.Портовая 1



Мебель для кухни Стол к кухонным уголкам “Альфа” “Омега”

Паспорт и инструкция по сборке



Габаритные размеры: 1000x600x740

Гарантийный срок – 24 мес.

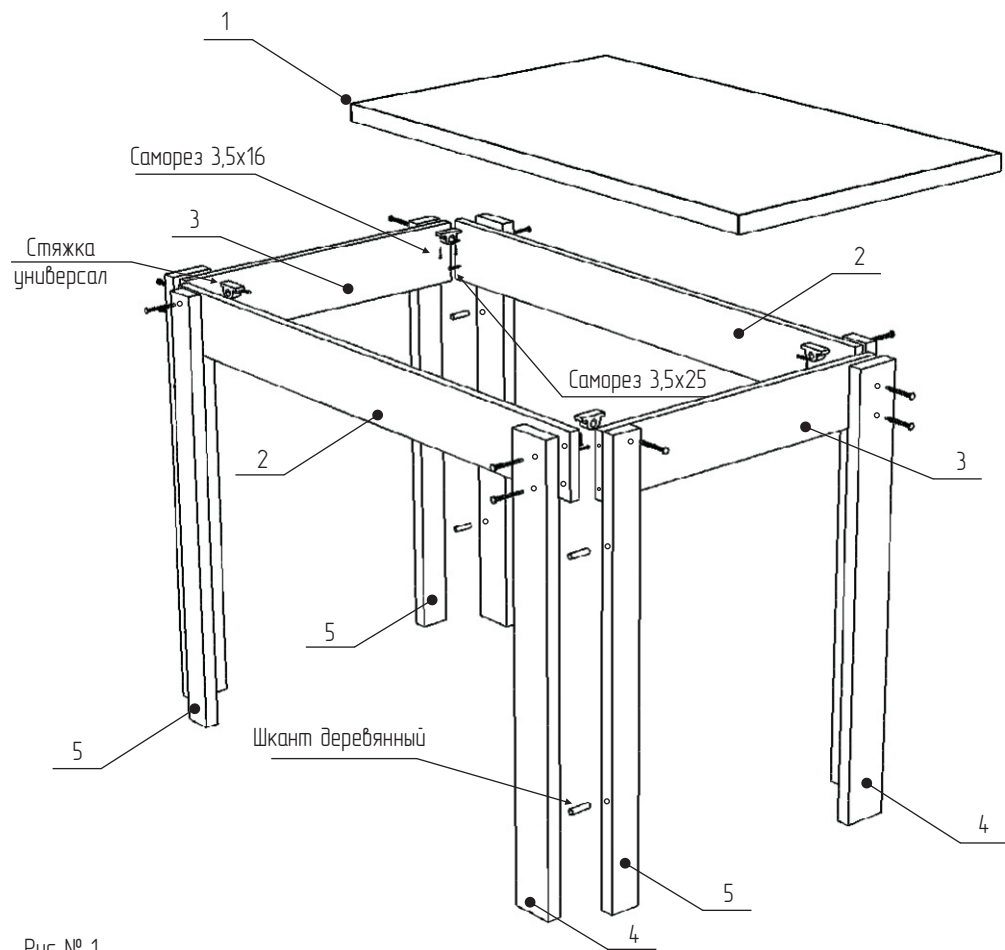


Рис № 1

Таблица № 1

Спецификация по деталям

№	Наименование	Размер	Кол-во	Пакет №
1	Крышка	1000x600	1	1
2	Царга	100x920	2	1
3	Царга	100x520	2	1
4	Боковая стенка	710x80	4	1
5	Боковая стенка	710x58	4	1
6				
7				
8				
9				
10				
11				
12				

Порядок сборки

1. Общие положения

- 1.1 Сборку изделия необходимо производить согласно схеме, представленной на рисунке.
- 1.2 Изделие следует собирать на ровном полу, покрытым тканью или бумагой, лицевыми краями вниз. Для работы необходимо иметь молоток, деревянный брусок, одернувший тканью, отвертку (плоскую и крестовую), уголок 90-градусов, рулетку.

2. Сборка стола

- 2.1 В боковые стенки 4 вбейте шканты деревянные, соедините между собой боковые стенки 4, 5, к торцам стенок гвоздем 1,2x25 прибейте подпятники малые.
- 2.2 Евровинтом 7x70, через отверстия в боковых стенках 4, царгах 2 скрутите их с царгами 3.
- 2.3 Саморезом 3,5x25, через отверстия в царгах 2 скрутите их с боковыми стенками 4.
- 2.4 По наколам на крышке 1, саморезом 3,5x16, прикрутите к ней стяжку универсальную.
- 2.5 Наложите крышку на каркас стола, евровинтом 7x70, через отверстия в боковой стенке 5 прикрутите её.
- 2.6 Вставьте заглушки евровинта.

Таблица № 2

Комплектность пакетов

К/у Альфа (Пакет №1-корпус скамьи, табуретов)

№	наименование	размер	кол-во
1	Задняя стенка ДСП	1000x352	1
2	Задняя стенка ДСП	1384x352	1
3	Боковая стенка	800x134	5
4	Царга	342x128	2
5	Царга	968x128	1
6	Царга	1010x128	1
7	Боковая стенка	352x70	2
8	Боковая стенка	352x80	2
9	Боковая стенка	352x270	4
10	Царга	240x120	2
11	Сиденье	330x330	2
12	Фурнитура скамьи и табуретов		1

К/у Омега (Пакет №1-корпус скамьи, табуретов)

№	наименование	размер	кол-во
1	Задняя стенка ДСП	1000x352	1
2	Задняя стенка ДСП	1384x352	1
3	Боковая стенка	900x134	4
4	Царга	342x128	2
5	Царга	968x128	1
6	Царга	1010x128	1
7	Боковая стенка	352x70	2
8	Боковая стенка	352x80	2
9	Боковая стенка	352x270	4
10	Царга	240x120	2
11	Сиденье	330x330	2
12	Фурнитура скамьи и табуретов		1

К/у Альфа (Пакет №2-Стол)

№	наименование	размер	кол-во
1	Крышка	1000x600	1
2	Царга	100x920	2
3	Царга	100x520	2
4	Боковая стенка	710x70	4
5	Боковая стенка	710x48	4
6	Фурнитура стола		1

К/у Омега (Пакет №2-Стол)

№	наименование	размер	кол-во
1	Крышка	1000x600	1
2	Царга	100x920	2
3	Царга	100x520	2
4	Боковая стенка	710x70	4
5	Боковая стенка	710x48	4
6	Фурнитура стола		1

К/у Альфа (Пакет №3 -Сиденья скамьи и табуретов)

№	наименование	размер	кол-во
1	Сиденье	1000x400	2
2	Сиденье	330x330	2

К/у Омега (Пакет №3 -Сиденья скамьи и табуретов)

№	наименование	размер	кол-во
1	Сиденье	1000x400	2
2	Сиденье	330x330	2

К/у Альфа (Пакет №4-Спинки скамьи)

№	наименование	размер	кол-во
1	Спинка большая	1400x200	1
2	Спинка малая	1000x200	1

К/у Омега (Пакет №4-Спинки скамьи)

№	наименование	размер	кол-во
1	Спинка большая	1350x270	1
2	Спинка малая	1000x270	1